

planen-center .com



Standard war gestern



Anhänger, Kleintransporter und Sonderlösungen nach Maß

Wir sind Ihr **KOMPLETTANBIETER**

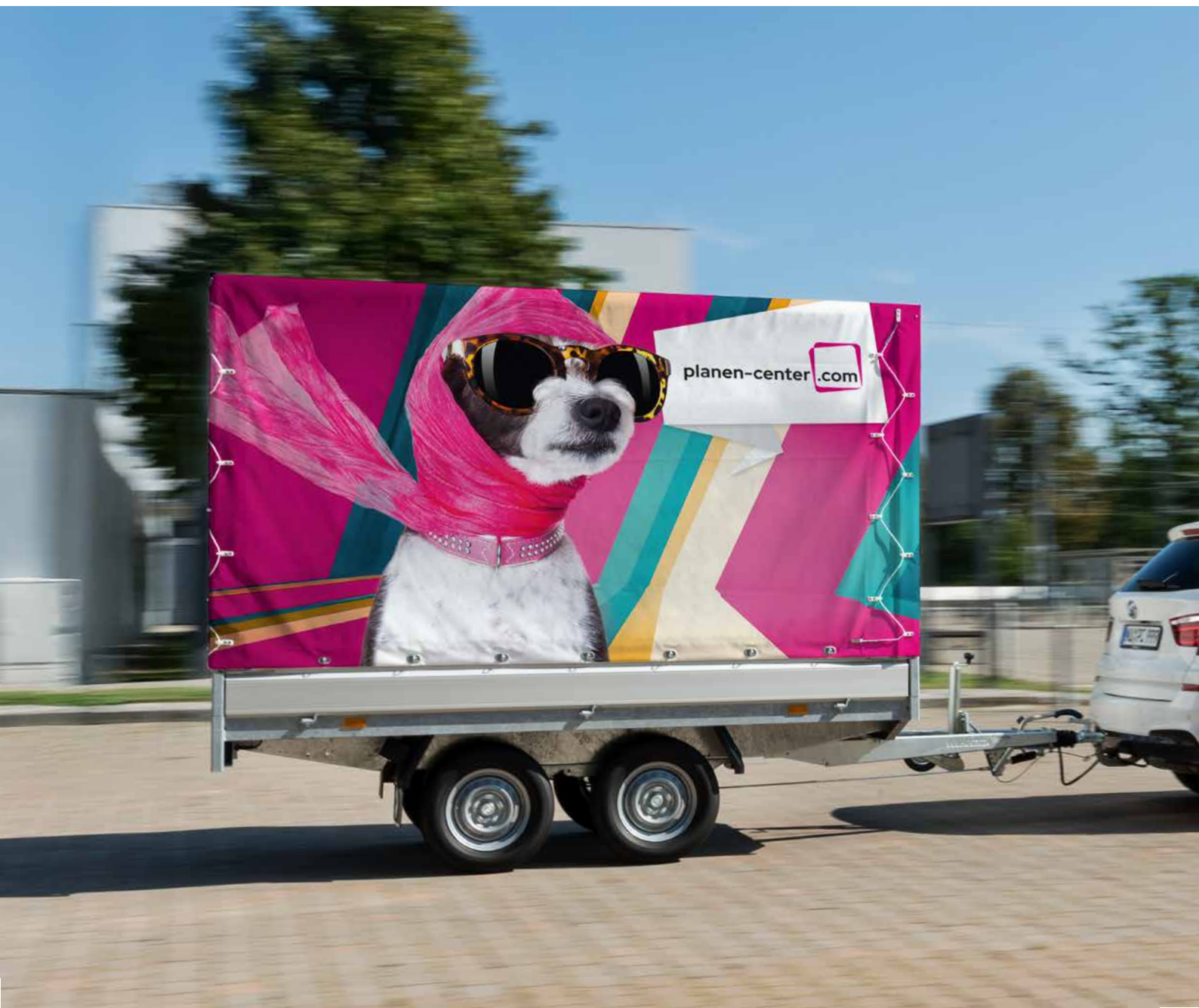
■ ■ ■ made in germany

Leistung & Know-how

■ ■ ■ made in germany

Die planen-center.com production GmbH, ein mittelständisches Unternehmen mit Sitz in Neu-Ulm, ist dank hoher Fachkompetenz und umfassender Branchenkenntnisse Ihr gefragter Partner für Planen, Spiegel und Druck. Von präziser Planenkonfektion und Spriegelfertigung über individuelle Bedruckung bis hin zu kundenspezifischen Sonderlösungen

bieten wir Service und Qualität – made in germany. Unsere innovativen Produkte kommen deutschlandweit sowie im europäischen Ausland zum Einsatz. Dabei sorgt unser Netzwerk von über 500 Partnern für unmittelbare Kundennähe und garantiert höchste Zufriedenheit.



Service & Qualität

Maßgeschneiderte Lösungen für Ihre Branche

Ob Einzelanfertigung oder Serienproduktion – wir fertigen Planen und Abdeckungen in unterschiedlichsten Ausführungen, stellen dazu passende Spiegel her und bieten umfangreiche Expertise im Bereich der Drucktechnik. Dabei verwenden wir ausschließlich hochwertige Materialien namhafter Hersteller aus Europa. So gewährleisten wir im Team mit unseren Lieferanten dauerhaft hohe Qualität und kurze Lieferzeiten.

Besuchen Sie uns gerne online unter www.planen-center.com. Dort finden Sie zahlreiche Beispiele für ausgefeilte Planen-Spiegel-Konstruktionen sowie individuelle Sonderlösungen. Überzeugen Sie sich selbst von den vielfältigen Einsatzmöglichkeiten.



Planen



Spiegel



Druck



Planen für jede Anforderung

Wir fertigen Planen für Anhänger, Kleintransporter sowie für individuelle Einsatzzwecke und bieten dazu je nach Bedarf geeignete Verschluss- und Aufbauvarianten. Für Kleintransporter- und Anhängerplanen stehen Schiebegardinen, selbstaufrollende Systeme, Klappen, Rollfix-Elemente und Edscha-Schiebeverdecke zur Verfügung.

Ihren Planen-Spiegel-Aufbau erhalten Sie bei uns komplett aus einer Hand – auf Wunsch auch mit Druck.

Passend für alle namhaften Hersteller: **Böckmann, Brenderup, Eduard, Hapert, Humbaur, Pongratz, Saris, Stedele, Unsinn, Variant** und viele weitere ...

Kombination mit verschiedenen Verschlussarten

Die Plane kann mit verschiedenen Verschlussarten angefertigt werden. So lassen sich beispielsweise die waagrechten Verschlüsse 1.1, 1.2 oder 1.3 mit den senkrechten Verschlüssen 2.1 oder 2.2 kombinieren.



PDK Metall



PDK Kunststoff



Kreuzverschluss waagrecht



30 Planenfarben zur Auswahl



Die richtige Farbwahl Ihrer Plane ist mehr als nur eine Frage des Geschmacks. Mit unserem breiten Farbspektrum stehen Ihnen zahlreiche lichtechte Farboptionen zur Verfügung, die Ihren Planen-Spiegel-Aufbau nicht nur optisch aufwerten, sondern auch optimal an Ihr Erscheinungsbild anpassen – auch mit Druck. Ob dezent, auffällig oder CI-konform: wir sorgen für eine ideale Präsentation nach Ihren Bedürfnissen, so dass Ihre Plane sowohl funktional als auch visuell überzeugt.

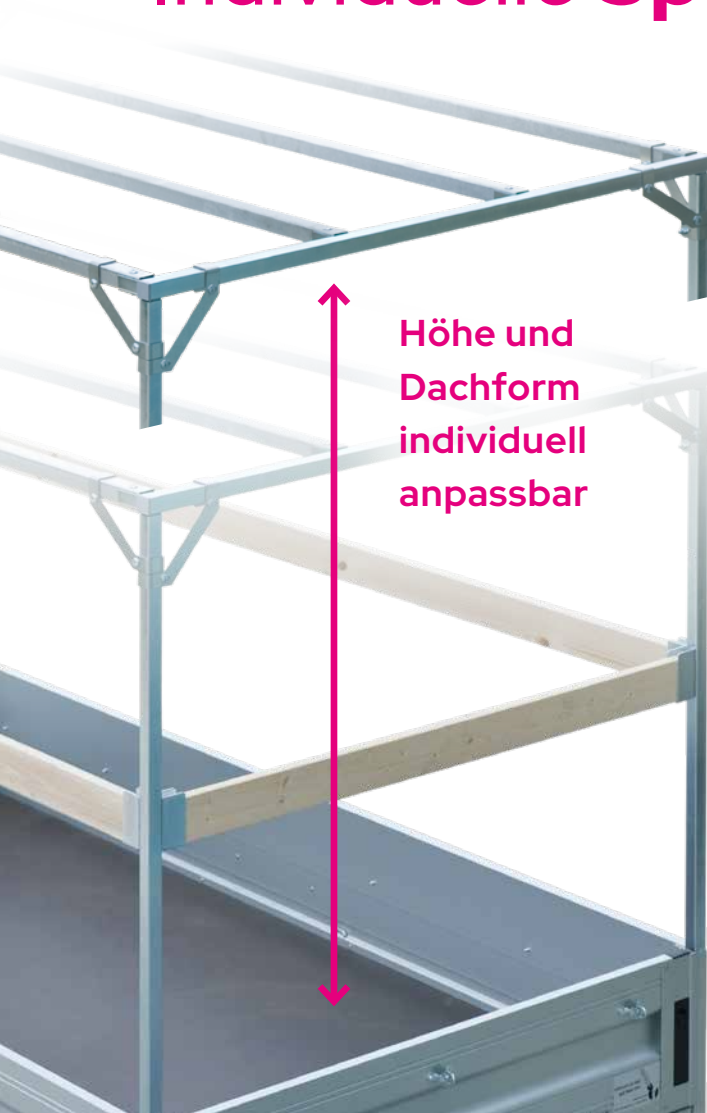


Senkrechter Riemenverschluss



Wurfverschluss

Individuelle Spriegel-Aufbauten



Höhe und
Dachform
individuell
anpassbar

Wir fertigen passgenaue Spriegelaufbauten für Anhänger und Kleintransporter. Der Spriegel trägt die Plane, welche die Ladung abdeckt und dadurch zuverlässig vor Witterungseinflüssen und Schmutz schützt. In seiner Grundform ähnelt er einem auf dem Kopf stehenden U – dem sogenannten "Hamburger Verdeck".

Unsere Spriegel bestehen aus stabilen Metallkonstruktionen, die je nach Fahrzeugtyp entweder verschraubt oder in dafür vorgesehene Aufnahmen – die Eck- und Mittelrungen – eingesteckt werden. Spriegel, die über Einsteckungen mit dem Fahrzeug verbunden sind, lassen sich bei Bedarf schnell demontieren und ebenso einfach wieder montieren. Die verzinkten Bauteile gewährleisten eine hohe Stabilität und Langlebigkeit.

Das Ergebnis ist eine sichere, komfortable und wirtschaftliche Lösung – sowohl in Serien- als auch in Einzelanfertigung und dabei in der Höhe komplett individuell nach Ihren Bedürfnissen.

Details zum Aufbau



Verstrebung



Holzeinsteckplatte

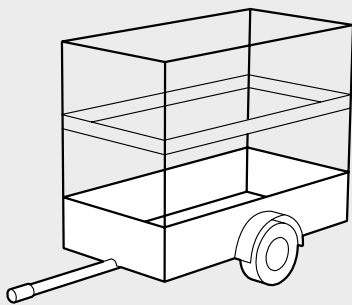


Eckrung mit Adapter

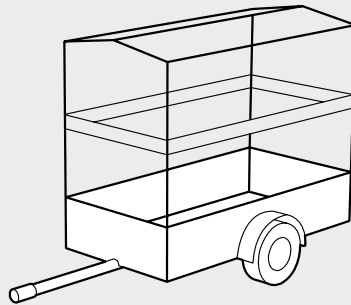


Vorteile verschiedener Spriegel-Aufbauten

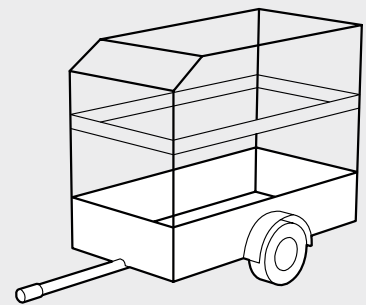
Die jeweilige Spriegelform bestimmt die Gestaltung und Funktionalität des Planenaufbaus. Je nach Form bietet der Spriegel unterschiedliche Vorteile beim Schutz der Ladung, der Wasserableitung oder der aerodynamischen Wirkung. Hier finden Sie eine Übersicht der gängigen Spriegelformen:



Aufbau Flachdach:
für maximale Innenhöhe



Aufbau Satteldach:
für alle Wetterbedingungen



Aufbau 45° Schräge:
für maximale Aerodynamik

Wir fertigen auch ganz individuelle Lösungen nach Ihren Anforderungen.

Hier mit Ausstellklappen links und rechts sowie selbstaufrollbarem Hintergiebel.



UV-Digitaldruck für einen bleibenden Eindruck

Machen Sie Ihr Fahrzeug zur mobilen Werbefläche. Mit einer individuell bedruckten Plane verbinden Sie funktionalen Schutz mit effektiver Präsentation. Ob für gewerbliche Zwecke, Vereine oder private

Projekte – bedruckte Planen sorgen für Aufmerksamkeit und hinterlassen einen professionellen Eindruck. Damit Ihre Werbebotschaft von Dauer ist, sorgen wir für optimale Materialbeschaffenheit.



Sie brauchen Hilfe bei der Gestaltung oder Erstellung druckfähiger Daten?

Gerne unterstützen wir Sie dabei. Unsere Grafikabteilung hilft Ihnen, Ihre Plane werbewirksam in Szene zu setzen und sich damit attraktiv zu präsentieren.

Fahrtrichtung links:

3050 mm x 1800 mm = 5,49 m²

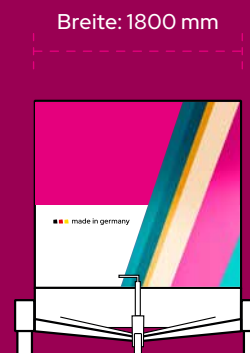


Länge: 3050 mm

Lichte Ladehöhe: 1800 mm

Vorne:

1800 mm x 1800 mm = 3,24 m²



Breite: 1800 mm

Lichte Ladehöhe: 1800 mm



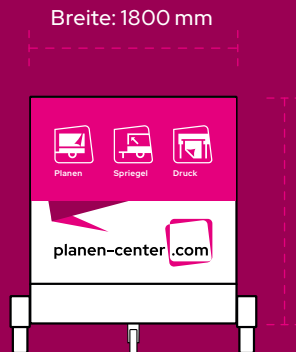
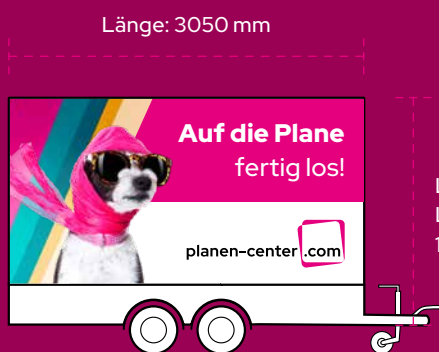
Die Preise für Beschriftungen im UV-Digitaldruckverfahren ergeben sich aus den Nutzmaßen des jeweiligen Anhängers. Folgendes Beispiel erläutert die Kalkulation:

Fahrtrichtung rechts:

3050 mm x 1800 mm = 5,49 m²

Hinten:

1800 mm x 1800 mm = 3,24 m²



Gesamt:
17,46 m² x Preis m²
= Gesamtpreis

Konfigurator für Anhänger und Kleintransporter

Gestalten Sie Planen, Spriegel und Druck ganz nach Ihren Bedürfnissen! Mit unserem Konfigurator erstellen Sie schnell und einfach den passenden Aufbau für Ihr Fahrzeug – millimetergenau, witterungsbeständig und in professioneller Qualität. Bestimmen Sie Schritt für Schritt Maße, Farbe, Material und Zubehör. So erhalten Sie einen Aufbau, der optimal sitzt, langlebig ist und genau zu Ihrem Fahrzeug passt.

Jetzt gleich
online
konfigurieren!

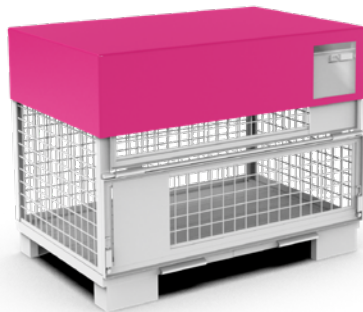


Sonderlösungen

maßgeschneidert für Ihre Branche

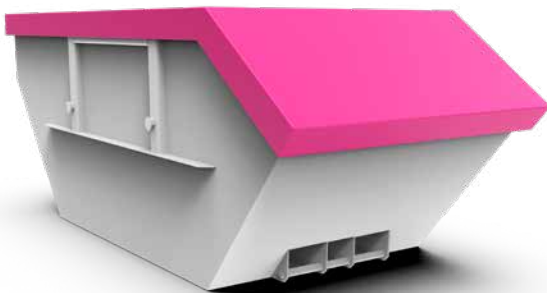
Als erfahrener Hersteller hochwertiger Planen entwickeln und fertigen wir individuelle Abdecksysteme für Container, Fahrzeuge, Maschinen und zahlreiche weitere Anwendungen. Unser Fokus liegt auf maßgeschneiderten Sonderlösungen, die exakt auf Ihre Anforderungen abgestimmt sind – vom robusten Industrieinsatz über den Transportbereich bis hin zum zuverlässigen Schutz vor Witterung und Umwelteinflüssen.

Darüber hinaus bieten unsere lebensmittelechten Planen im Nahrungsmittel- und Hygienesektor sichere und zuverlässige Lösungen.

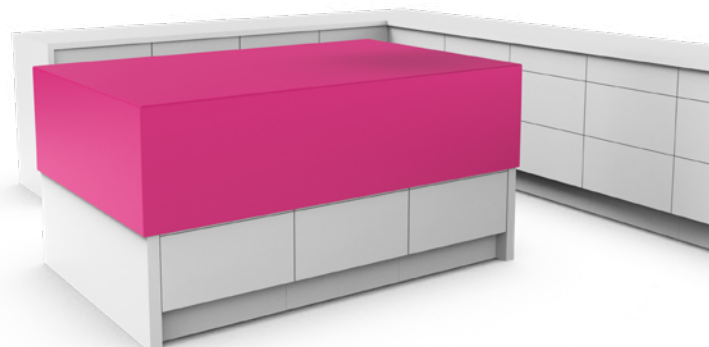


Abdeckung Gitterbox mit integriertem Sichtfenster

Abdeckung Container



Abdeckung
Küchenblock





Planen



Spiegel



Druck

Jetzt gleich online konfigurieren!



planen-center.com production GmbH

Reuttier Straße 158

89231 Neu-Ulm, Germany

info@planen-center.com

www.planen-center.com